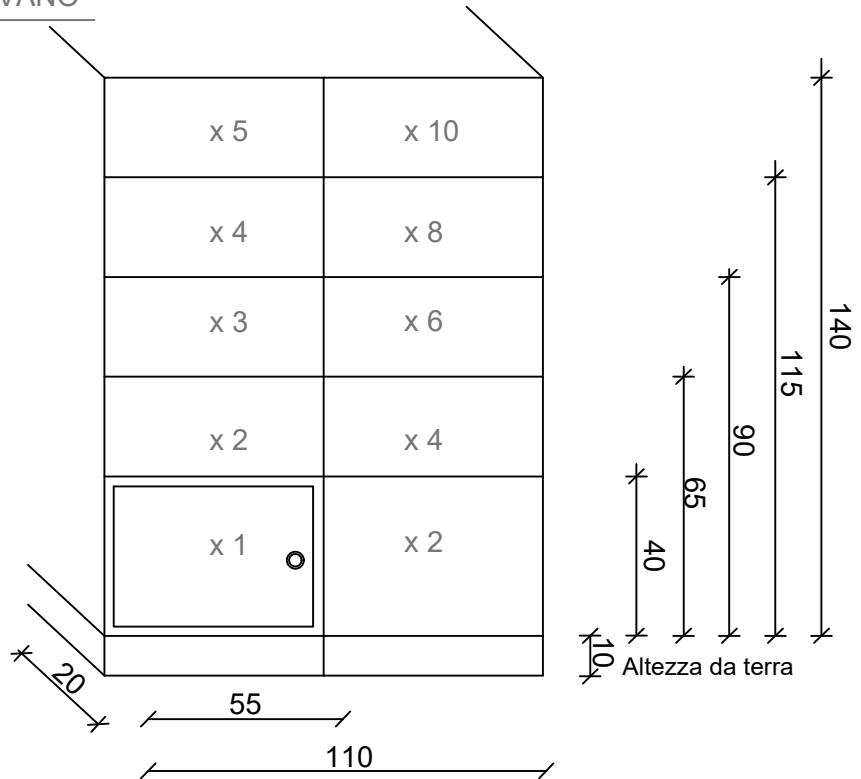


VANO PER ALLOGGIAMENTO CONTATORI

MISURE MINIME INTERNE VANO



AVVERTENZE

I vani contatori vanno costruiti in proprietà privata sul confine con la proprietà pubblica con l'apertura verso quest'ultima. Comunque la posizione sarà sempre preventivamente concordata con i tecnici di Acque Spa.

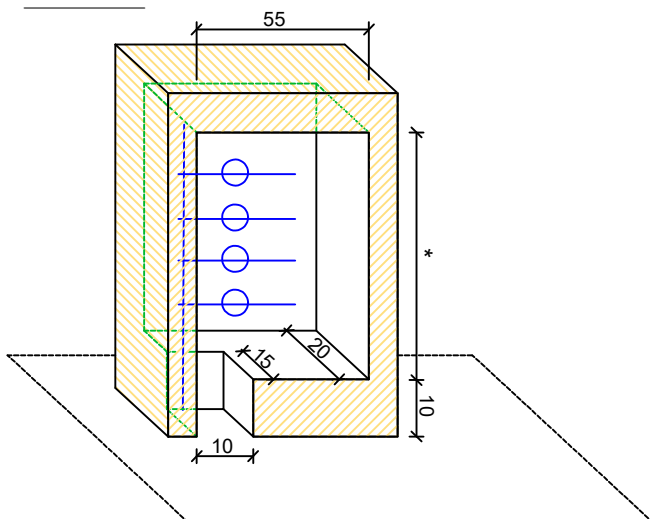
Le misure indicate sono quelle minime, riferite all'interno del vano. L'altezza massima dei vani corrisponde a 150 cm, ovvero 5 contatori in altezza (140 cm), oltre alla base di 10 cm dal calpestio.

Lo sportello sarà costruito dal cliente ed avrà esclusivamente la chiusura con quadrello femmina di 6 mm.

Occorre lasciare una traccia per il passaggio della tubazione in ingresso che avrà larghezza 10 cm e profondità 15 cm.

Sarà a filo della spalletta del vano in caso di colonne uniche, per colonne doppie sarà posizionata al centro.

ESEMPIO 1



ESEMPIO 2

